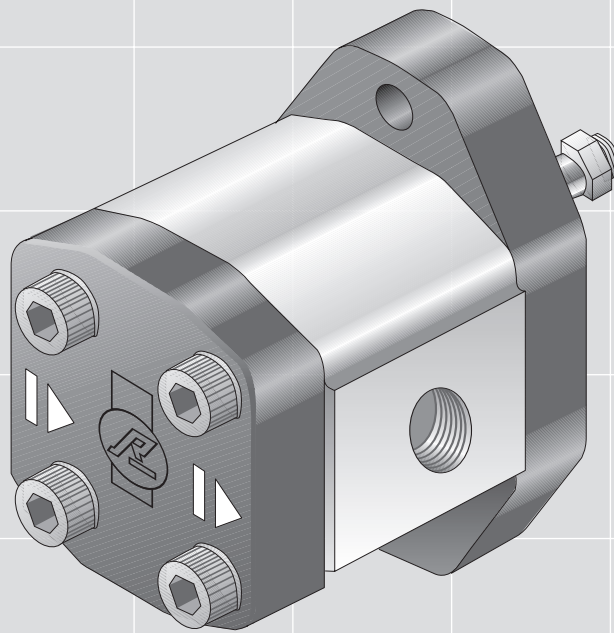




Roguet

Componentes oleo-dinámicos
Hydraulic components

02.04.00/09-01



Bombas de engranajes serie
Gear pumps type

M

Nuestras bombas están equilibradas hidrostáticamente y provistas de reajuste lateral automático.

Se recomienda el empleo de aceite para instalaciones oleodinámicas con aditivos antiespumantes y de extrema presión.

Para obtener una larga vida, tanto del aceite como de la bomba es preciso trabajar entre una viscosidad de 3°-8° E, según presiones de trabajo a una temperatura de 50° C.

Gama de temperaturas del fluido hidráulico -20° C + 80° C.

El apartado de filtraje es muy importante, ya que la mayoría de averías son debidas a la suciedad del aceite.

Recomendamos: filtraje en aspiración 125 μ mínimo. Filtraje en retorno 40 μ mínimo.

La mejor forma de accionamiento es de conexión directa por medio de un acoplamiento elástico, que permite un movimiento mínimo radial y axial de 0,3 a 0,4 mm, por lo que de esta forma quedarán absorbidas todas las vibraciones del motor que tanto perjudican la buena marcha de la bomba.

Los conductos de aspiración serán lo suficientemente dimensionados para que la depresión no exceda de 0,3 bar máx.

Conexión por bridas o rosca B.S.P.

Sentido de giro derecha o izquierda, mirando la bomba por el lado del eje.

Antes de poner por primera vez la bomba en marcha, asegurarse que el sentido de giro es el correcto.

Our pumps are hydrostatically and have automatic lateral adjustment.

– We recommend the use of the oil for oil-dynamic installations with antifoaming additives and for extreme pressure.

– To obtain extended pump life it is necessary to work with oil viscosities between 3°-8° E, relating to working pressure and at a temperature of 50° C.

– Oil temperature range -20° C + 80° C.

– Filtration is extremely important since most problems are due to oil contamination.

– Filtration recommended on suction line: 125 μ minimum.

– Filtration recommended on return line: 40 μ minimum.

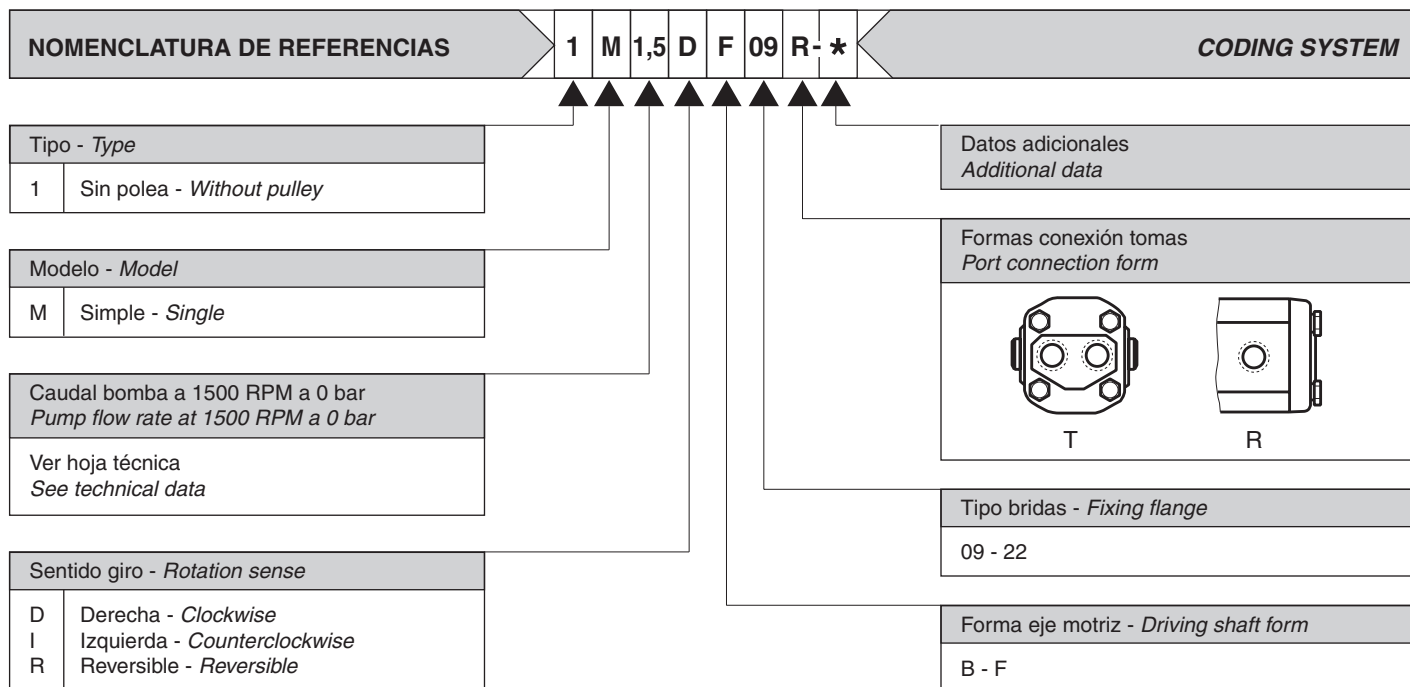
– The most efficient drive method is by means of axial flexible coupling, with minimum 0,3 - 0,4 mm. radial and axial movement, thus reducing the effects of vibration and maintaining maximum efficiency of the pump.

– The suction pipes should be large enough to ensure that cavitation does not exceed 0,3 Bar.

– Connection by side flange, or threaded B.S.P.

– Rotation direction: Clockwise or anti-clockwise when facing the shaft end.

– Before starting the pump, make sure the direction of rotation is correct.



Datos técnicos hidráulicos Hydraulic technical data								
Caudal bomba Pump Flow rate	(L/min) 1500 R.P.M.	0,5	0,75	1	1,25	1,5	2	
Cilindrada Displacement	cm ³ /v cc/r	0,33	0,5	0,66	0,83	1	1,33	
Presión máx. continuada en Cont. max. pressure	bar	225					175	
Presión máx. inter. 5 seg. máx. Intermittent max. pressure	bar	250					200	
R.P.M. a presión continua R.P.M. at cont. pressure		5.000			4.000		3.000	
R.P.M. máximas Max. R.P.M.		10.000			8.000		6.000	
Mínimas R.P.M. según presión Min. R.P.M. at given pressures	100 bar	1.000						
	175 bar	1.500						
	250 bar	3.000	2.500			—		

Diagrama de rendimientos volumétricos a 1500 R.P.M.
Volumetric efficiencies diagram at 1500 R.P.M.

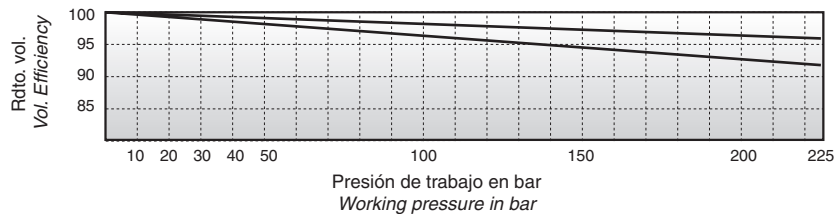
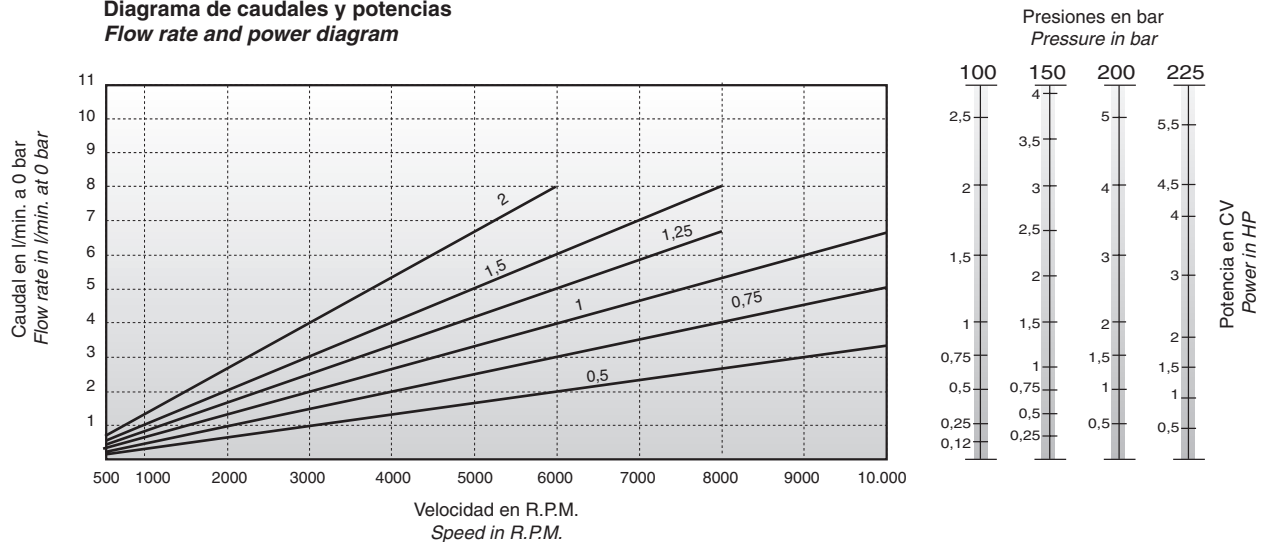


Diagrama de caudales y potencias
Flow rate and power diagram

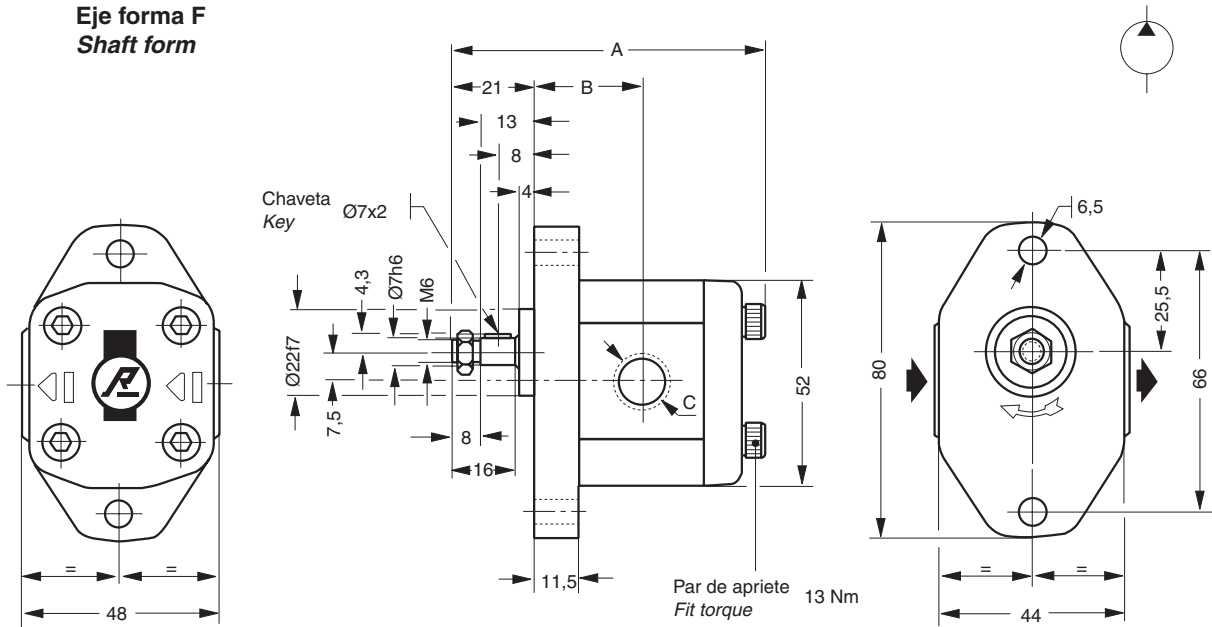


NOTA: Estos diagramas han sido obtenidos con un aceite de 4,5° E de viscosidad y una temperatura de 50° C.

NOTE: These results have been obtained with 4,5° E viscosity oil and at 50° deg C.

Tapa tipo - Front flange type 09

Eje forma F
Shaft form



Modelo Model	Cilindrada cm^3/v Displacement cc/r	A	B	Presión Pressure	Aspiración Suction	Peso Weight kg
				C	C	
1M0,5DF09R	0,33	75	26,5	1/4"BSP	1/4"BSP	0,558
1M0,75DF09R	0,5	77	27,5			0,606
1M1DF09R	0,66	79	28			0,624
1M1,25DF09R	0,83	81				0,645
1M1,5DF09R	1	83	30,5			0,666
1M2DF09R	1,33	87				0,688

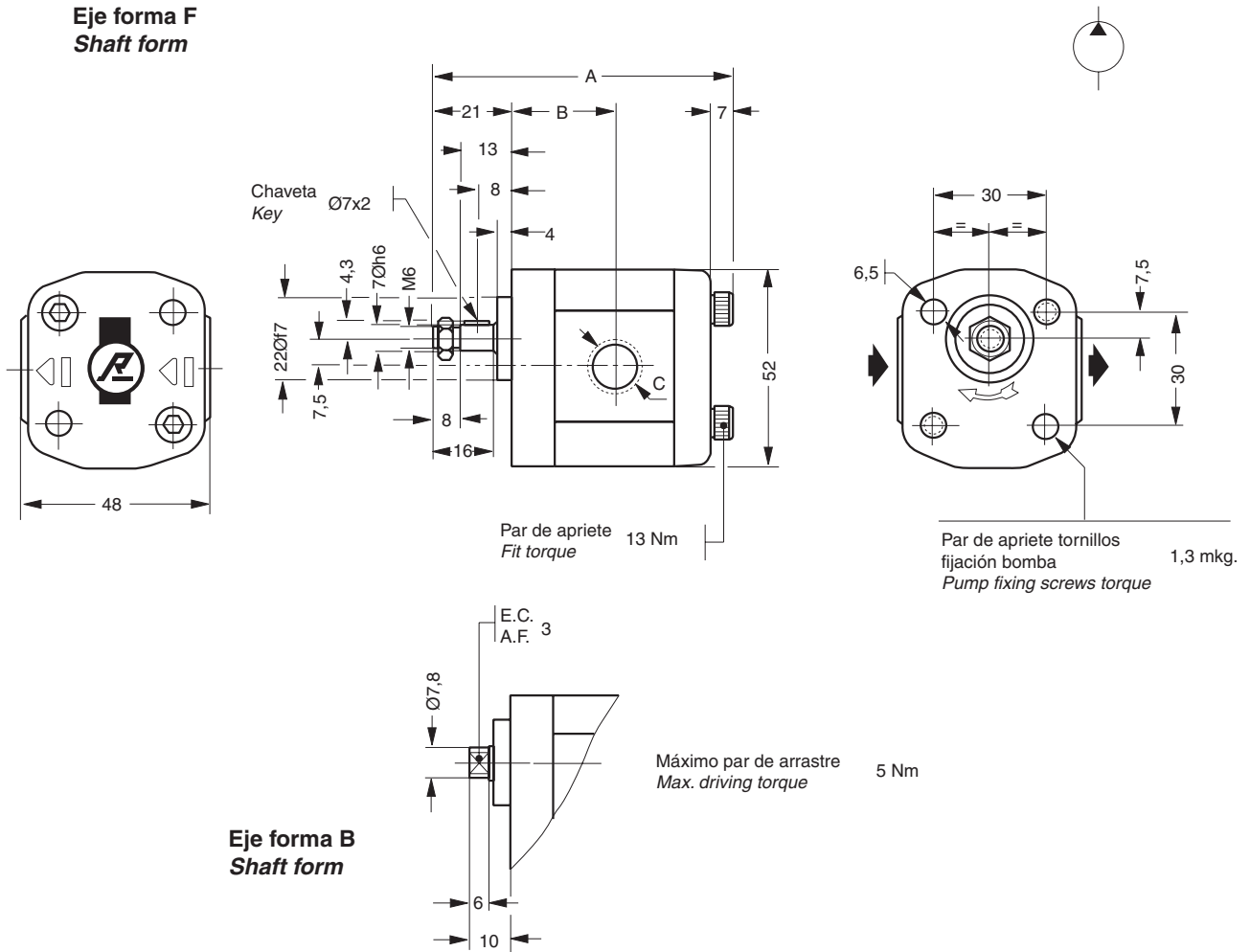
Para bombas reversibles las conexiones serán iguales en ambos lados y las medidas corresponderán a la toma de aspiración.
In the reversible pumps, side ports are both same dimension that corresponds to the suction dimension.

El dibujo aquí representado indica que la bomba es de giro derecha, para giro izquierda se sustituirá la "D" de la referencia por una "I", en este caso los orificios de aspiración y presión estarán invertidos.

The drawing above shows a pump turning clockwise. For anti-clockwise rotation sense, replace "D" by "I", in which case suction and pressure ports shall be inverted.

Tapa tipo - Front flange type 22

Eje forma F Shaft form



Modelo Model	Cilindrada cm ³ /v Displacement cc/r	A	B	Presión	Aspiración	Peso Weight kg
				Pressure	Suction	
				C	C	
1M0,5DF22R	0,33	75	26,5	1/4"BSP	1/4"BSP	0,519
1M0,75DF22R	0,5	77	27,5			0,537
1M1DF22R	0,66	79	28			0,555
1M1,25DF22R	0,83	81				0,576
1M1,5DF22R	1	83	30,5			0,597
1M2DF22R	1,33	87				0,619

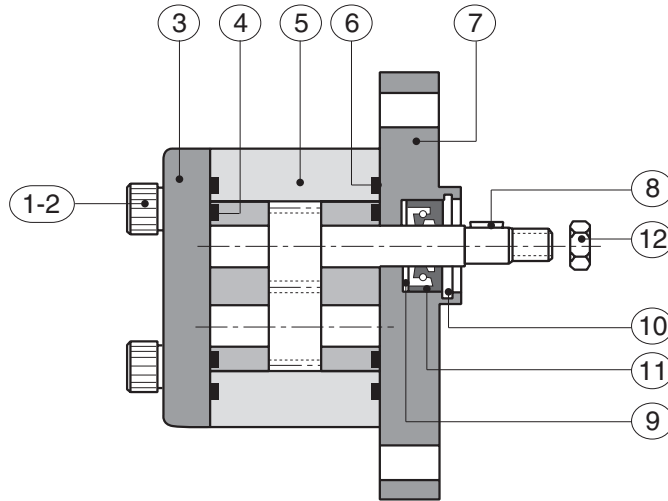
Para bombas reversibles las conexiones serán iguales en ambos lados y las medidas corresponderán a la toma de aspiración.
In the reversible pumps, side ports are both same dimension that corresponds to the suction dimension.

El dibujo aquí representado indica que la bomba es de giro derecha, para giro izquierda se sustituirá la "D" de la referencia por una "I", en este caso los orificios de aspiración y presión estarán invertidos.

The drawing above shows a pump turning clockwise. For anti-clockwise rotation sense, replace "D" by "I", in which case suction and pressure ports shall be inverted.

Ejemplo para pedido de recambios
Example to order spare parts

Cantidad Quantity	Denominación Description	Nº de la pieza Part number	Referencia según la placa Ref. according serial number plate
1	Chaveta Key	8	Para bomba For pump 1M0,75DF09R



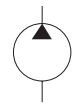
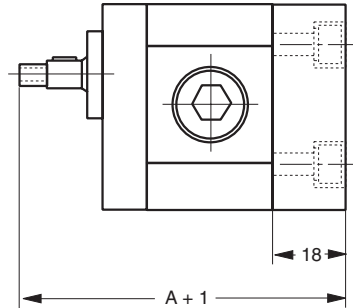
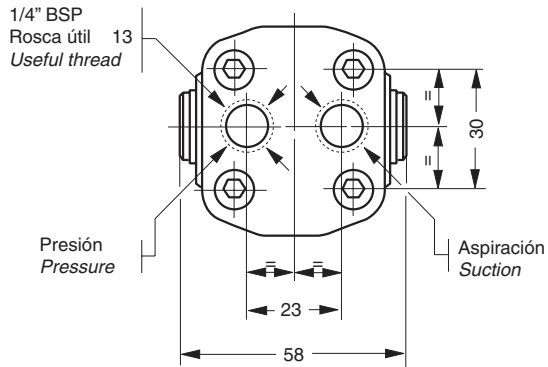
El conjunto marca 5 está compuesto por:
 1 - Cuerpo bomba
 2 - Cojinetes
 1 - Rueda dentada motriz
 1 - Rueda dentada conducida

The set mark 5 consist of:
 1 - Pump housing
 2 - Bearings
 1 - Driving gear
 1 - Driven gear

Núm.	Denominación Description	Cantidad Quantity
1	Tornillos Screw DIN 912	4
2	Arandelas Washer DIN 6797	4
3	Tapa posterior Back cover	1
4	Juntas de compensación Gasket	2
5	Conjunto cuerpo bomba Pump housing sub-assembly	1
6	Juntas de tope Gasket	2
7	Tapa y soporte bomba Flange	1
8	Chaveta Key	1
9	Junta guía retén Guide gasket	1
10	Anillo elástico Circlip	1
11	Retén aceite Oil seal	1
12	Tuerca eje bomba Shaft nut	1

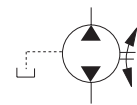
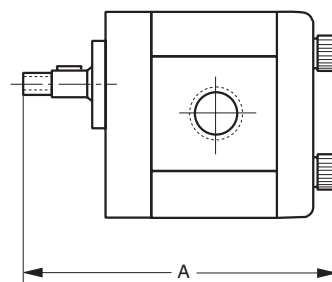
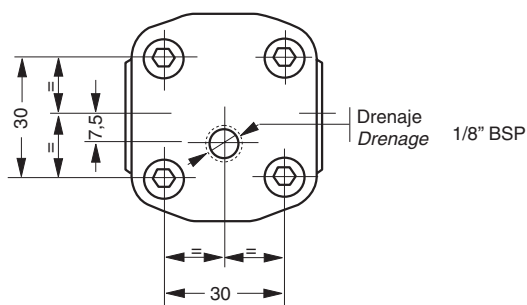
El conjunto de juntas de recambios está compuesto por números 4-6-11
 The spare seals Kit is composed of parts No. 4-6-11

Tapa posterior para bomba con tomas traseras
Back cover with rear ports



Forma conexión tomas T
 Side part connection form T

Tapa trasera bomba reversible
Back cover for reversible pumps



PEDRO ROQUET, S.A. se reserva el derecho de efectuar cualquier modificación en las características señaladas en este catálogo, sin previo aviso, y sin incurrir en responsabilidad alguna.

PEDRO ROQUET, S.A. keeps the right to modify any characteristic in this catalogue without informing. No responsibility is accepted for it.

Pedro Roquet, s/a

Antonio Figueras, 91 - 08551 TONA (Barcelona) SPAIN

Nac. Tel. 93 812 46 64 - Fax 93 887 17 98

Int. Tel. +34 93 812 46 64 - Fax +34 93 887 17 98

www.pedro-roquet.com